

VARJENJE REZERVOARJA, IZDELANEGA IZ DROBNOZRNATEGA MIKROLEGIRANEGA JEKLA NIOMOL 490 K

WELDING OF COLLECTING TANK MADE FROM FINE-GRAINED MICROALLOYED STEEL NIOMOL 490 K

JELENA VOJVODIČ TUMA, B. HERTL, R. CELIN

IMT, Lepi pot 11, 1000 Ljubljana

Prejem rokopisa - received: 1997-10-01; sprejem za objavo - accepted for publication: 1997-12-19

V prispevku je opisano varjenje jeklenega nadzemnega rezervoarja R-8 prostornine 60.000 m³. Rezervoar za skladiščenje bencina je zgrajen na Serminu pri Kopru in ima višino 21,8 m ter notranji premer 61,1 m. Za varjenje vertikalnih in radialnih zvarov plašča rezervoarja je bilo uporabljeno ročno elektroobložno varjenje, za cevovode pa je predpisana uporaba postopka TIG. Predstavljena je uporabljena varilna tehnologija rezervoarja in posamezne faze varjenja konstrukcij.

Ključne besede: varjenje jeklo niomol 490 K, gradnja nadzemnega rezervoarja

The welding of an overhead steel collecting tank R-8 with 60.000 m³ volume is described. The tank is intended for petrol storing and it is built in Sermin near Koper. The tank height is of 21,8 m and tank inner diameter is of 61,1 m. Hand metal arc welding was used for vertical and radial welds of tank shell and shielded metal arc welding for pipelines. Used welding technology for collecting tank and different stages of construction welding is presented.

Key words: welding, steel Niomol 490 K, building of an overhead steel collecting tank

1 UVOD

Nosilna konstrukcija rezervoarja in lovilnega bazena je izdelana iz jekla niomol 490 K, ki je visokotrdno varivo konstrukcijsko jeklo¹⁻⁵. Je drobnozrnato, malolegirano in ima $ReH > 490$ N/mm, zato se lahko uporablja za gradnjo plinovodov, tlačnih posod, cistern, plinohramov in dvigal. Pred gradnjo rezervoarja smo želeli preveriti varivost materiala.

2 EKSPERIMENTALNO DELO

Izvajalec del, podjetje Miometal iz Maribora, je predložil postopek ročnega obločnega varjenja delov rezervoarja. Varivost jekla smo preizkušali na pločevinah debeline 12,5 mm. Parametri varjenja so podani v **tabeli 1**.

Tabela 1: Parametri poskusnega varjenja

Postopek varjenja	Varilni tok	Varilna napetost	Hitrost varjenja
Ročno obločno varjenje: -vertikalno v steni	100±10 A	21±1 V	6-12 cm/min

Pred pričetkom del smo na probnih etalonih izvedli:

- natezni preizkus
- preizkus udarne žilavosti
- upogibni preizkus

Pregledali smo tudi mikrostrukturo zvarjenih spojev.

3 REZULTATI PREISKAV

Pri nateznih preizkusih smo dobili podobne vrednosti za natezno trdnost preizkušancev $R_m \approx 600$ N/mm² in mejo plastičnosti $R_{p0,2}$ med 450 in 500 N/mm². Vsa mesta porušitve preizkušancev so bila v osnovnem materialu.

Preskusi udarne žilavosti so bili izvedeni pri temperaturi -20°C, kjer smo v varu dosegli najnižje vrednosti dela za lom (**tabela 2**).

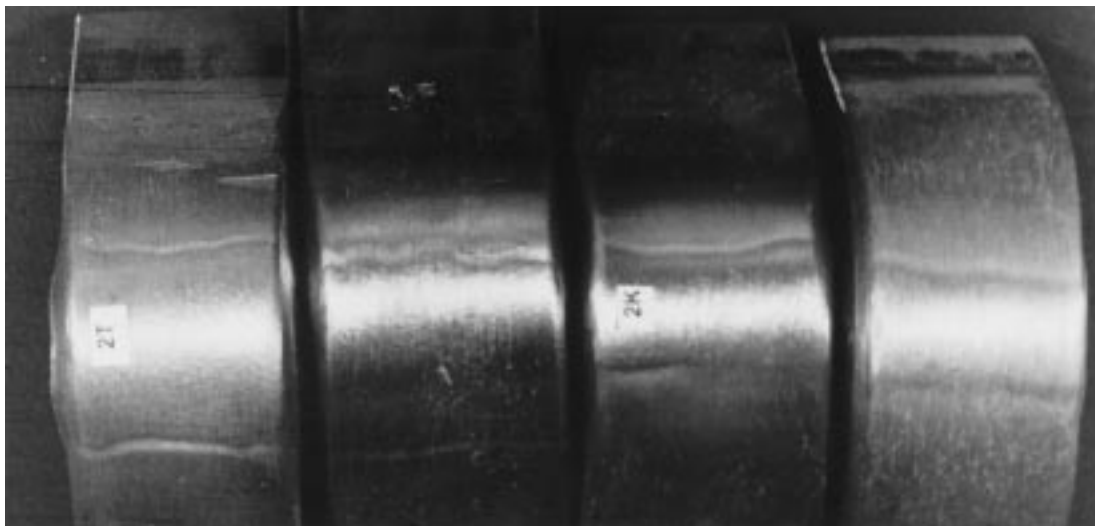
Pri upogibnih preizkusih, kjer je koren zvara dvakrat potegnjjen in dvakrat tlačjen, na površinah preizkušancev nismo ugotovili razpok (**slika 1**).

Mikrostrukturne preiskave osnovnega materiala, prehodne cone in vara, prikazane na **slikah 2a-c**, so potekale pri stokratni povečavi. Rezultati analize zvara so podani v **tabeli 3**.

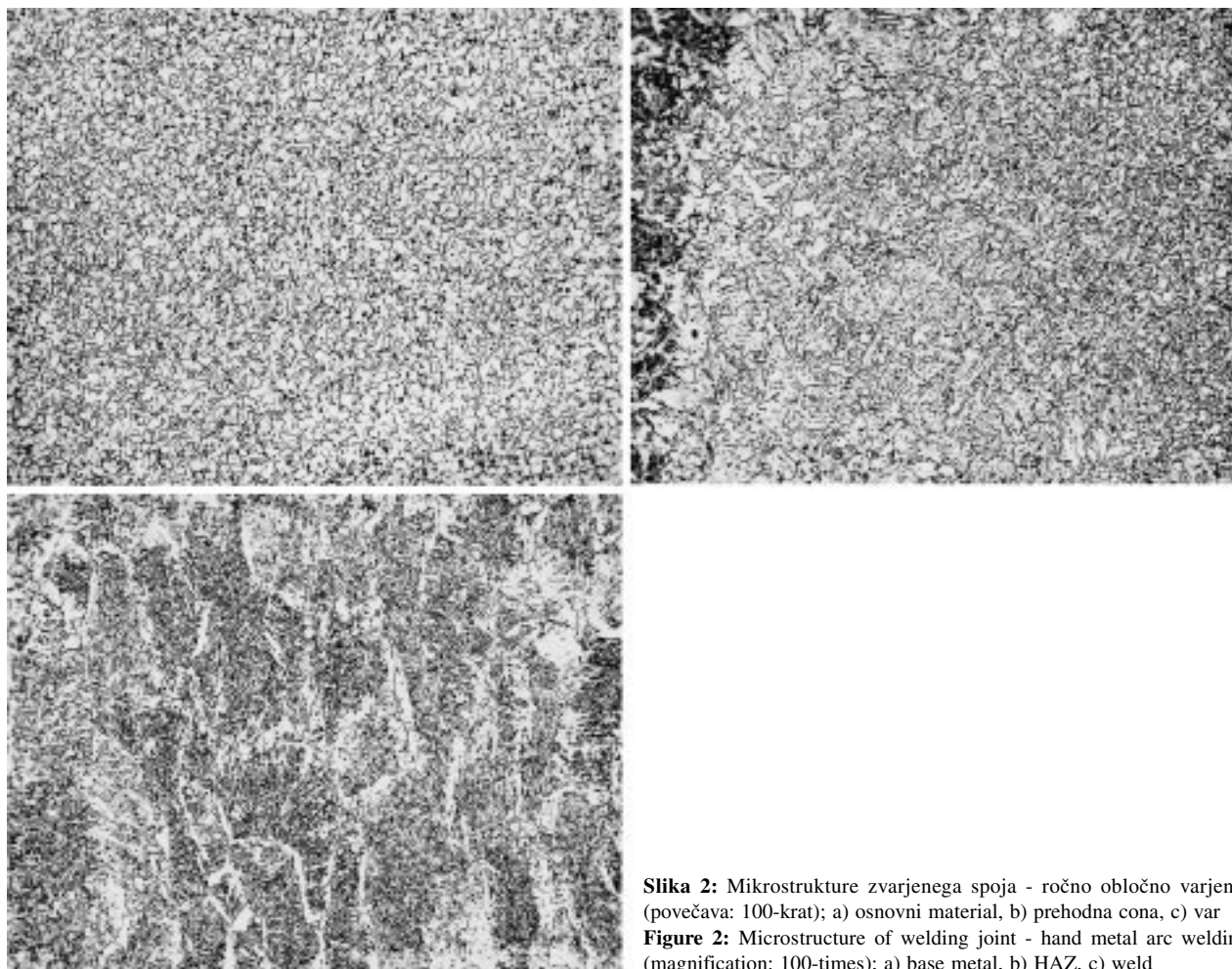
Glede na dobljene rezultate je investitorski nadzor IMT sprejel postopek ročnega obločnega varjenja jekla niomol 490 K.

Tabela 2: Preskusi udarne žilavosti

Postopek varjenja	Lokacija zareze	Delo za lom (J), minimalna vrednost
Ročno obločno varjenje: -vertikalno v steni	osnovni material	281
	prehodna cona var	210
		41



Slika 1: Primer upogibnega preizkusa za ročno oblačno varjenje
Figure 1: Example of guided bend test for hand metal arc welding



Slika 2: Mikrostrukture zvarjenega spoja - ročno oblačno varjenje (povečava: 100-krat); a) osnovni material, b) prehodna cona, c) var
Figure 2: Microstructure of welding joint - hand metal arc welding (magnification: 100-times); a) base metal, b) HAZ, c) weld

Tabela 3: Analiza mikrostrukture zvarnega spoja - ročno obločno varjenje

Mesto mikrostrukture	ASTM (velikost zrn)	Mikrostruktura
osnovni material	12 - 10	ferit + perlit
prehodna cona	teme: 6 - 4 koren 4 - 6	bainit bainit
zvar	teme: 0 - 4 koren 1-4	bainit + ferit bainit + ferit

4 GRADNJA REZERVOARJA

V članku so prikazane posamezne faze gradnje jeklenega nadzemnega rezervoarja za neosvinčen bencin in jeklenega lovilnega bazena. Plašč rezervoarja je bil zavarjen iz pločevin pravokotne oblike iz jekla niomol 490 K⁶⁻¹². Prvih deset vencev plašča rezervoarja ima višino 2000 mm, enajsti (zadnji) pa 1975 mm. Debelina

pločevine je od 19 mm (prvi venec) do 10 mm (zadnji štirje venci).

Višina lovilnega bazena je 17500 mm, notranji premer pa 67000 mm. Plašč lovilnega bazena je bil zvarjen iz pločevin pravokotne oblike iz jekla niomol 490 K. Prvih osem vencev plašča lovilnega bazena ima posamično višino 2000 mm, deveti (zadnji) venec pa 1478 mm. Debelina pločevine je od 16 mm (prvi venec) do 10 mm (zadnji štirje venci).

Posamezne faze gradnje prikazujejo **slike 3-4 in 6-10**.

Dno rezervoarja je izdelano iz dvojne podnice z med-prostorom (**slika 3**), ki med obratovanjem s pomočjo vakuumske naprave omogoča neprekinjeno kontrolo puščanja. Pločevina kvalitete St.37-2 je bila zvarjena po polavtomatskem postopku obločnega varjenja v zaščiti plina (80% Ar, 20% CO₂).

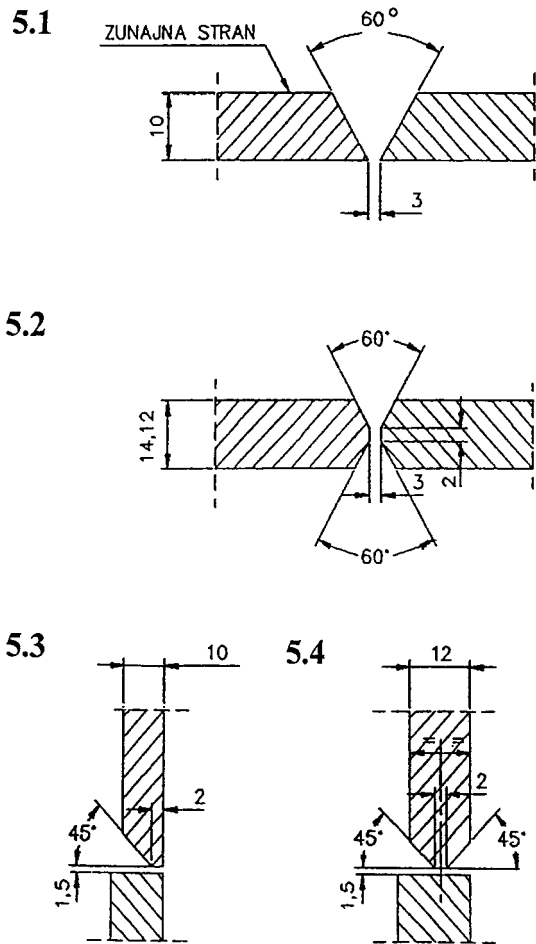
Plašč rezervoarja in lovilnega bazena je izdelan iz pravokotnih, čelno zvarjenih pločevin iz jekla niomol



Slika 3: Montaža podnice rezervoarja
Figure 3: Assemble of tank bottom



Slika 4: Varjenje vertikalnih zvarov na prvem vencu rezervoarja in montaža prvega venca lovilnega bazena
Figure 4: Welding of vertical welding joints on first tank wreath and assembling of first reservoir wreath



Slika 5: Primer priprave robov pločevin za varjenje
Figure 5: Example of plate edge preparation for welding



Slika 6: Vertikalni zvar dveh pločevin
Figure 6: Vertical welding joint of two plates



Slika 7: Spenjanje pločevin za horizontalno varjenje v steni
Figure 7: Plates binding for horizontal welding position (2G)



Slika 8: Končano varjenje jeklenega lovilnega bazena ter končana montaža desetega venca rezervoarja
Figure 8: The end of reservoir welding and completion of tenth tank wreath



Slika 9: Montaža kupolaste strehe iz aluminijske zlitine po končanju varilskih del na plašču rezervoarja in plašču jeklenega lovilnega bazena
Figure 9: Assemble of aluminum dome roof after welding on tank shell and reservoir



Slika 10: Rezervoar v obratovanju
Figure 10: Collecting tank in operation

490 K (**slika 4**). Uporabljen je bil postopek ročnega obločnega varjenja z oplasčeno elektrodo EVB NiMo. Pripravo zvarnih robov glede na debelino pločevine za vertikalni položaj varjenja prikazujeta **sliki 5.1, 5.2**, za horizontalni položaj pa **sliki 5.3 in 5.4**. Pri varjenju je bilo pomembno kontrolirati pravilen vnos energije in predpisano razdaljo med pripravljenimi robovi pločevin. Primer spenjanja pločevin za horizontalno varjenje prikazuje **slika 7**, primer vertikalnega zvara pa **slika 6**. Rezervoar pred pričetkom montaže strehe prikazuje **slika 8**.

Streho rezervoarja sestavlja samonosilna kupolasta konstrukcija iz zlitine aluminija tipa Vaconodome (**slika 9**) in plavajoča streha iz zlitine aluminija tipa Vaconodeck.

V okviru rezervoarja so bili zgrajeni tudi ustrezni tehnološki cevovodi in protipožarni sistemi.

5 SKLEP

Po uspešnih preskusih (hidrostatični preskus rezervoarja in lovilnega bazena ter tlačni preskusi cevovodov) rezervoar R-8 za neosvinčen bencin redno obratuje od spetembra leta 1998 (**slika 10**).

6 LITERATURA

- ¹ Welded Steel Tanks for Oil Storage, *American National Standard ANSI/API Std.650*, Ninth Edition, July 1993, Addendum 1, December 1994
- ² Oberirdische zylindrische Flachboden-Tankbauwerke aus metallischen Werkstoffen, *Deutsche Normen, DIN 4119, Teil 1*, junij 1980
- ³ Oberirdische zylindrische Flachboden-Tankbauwerke aus metallischen Werkstoffen, *Deutsche Normen, DIN 4119, Teil 2*, februar 1980
- ⁴ Stahlbauten, Stabilitätsfälle, Schalenbeulen, *Deutsche Normen, DIN 18800, Teil 4*, November 1990
- ⁵ British Standard Specification for Manufacture of vertical steel welded nonrefrigerated storage tanks with butt-welded shells for the petroleum industry, *BS-2654*, 1989
- ⁶ J. Vojvodič Gvardjančič, B. Ule, S. Ažman: Razvoj in uvajanje visokotrdnostnih drobnozrnatih mikrolegiranih jekel za uporabo v procesni industriji in gradbeništvu, *1. posvetovanje o materialih*, 6-8. oktober 1993, Portorož, P-9, Zbornik povzetkov, str.90
- ⁷ J. Vojvodič Gvardjančič, D. Sikošek: Uticaj izbora dodatnog materiala i tehnologije zavarivanja na žilavost i druge osobine zavarenog spoja sitnozrnatog mikrolegiranog čelika Niomol 490, *Mednarodno posvetovanje Zavarivanje i ispitivanje građevinskih konstrukcija*, Beograd, Zbornik referatov, 1987, 63-73
- ⁸ B. Hertl: Poročilo o atestiranju varilcev na Niomolu 490 K za R-8, *Poročilo št. NCRI-33/97, IMT*, 1997
- ⁹ B. Hertl: Kontrola dvoplastnosti in debeline izbranih plošč tople valjane pločevine NIOMOL 490K, *Poročilo št. NCRI-29/97, IMT*, 1997
- ¹⁰ J. Vojvodič Gvardjančič: Application of fine grained steel Niomol 490K for pressure vessels and piping in petrochemical industry, *Mednarodno posvetovanje Materiali i zavarivanje u naftnim i petrokemijskim postrojenjima*, Sisak, Zbornik referatov, 1992, 113-122
- ¹¹ J. Vojvodič Gvardjančič: A new steel for petrochemical applications and designer's considerations, *4th European Conference on Advanced Materials and Processes*, Padova/Benetke, Zbornik referatov F, 1995, 475-478
- ¹² J. Vojvodič Gvardjančič: Application of Ultrasonic Measurements for Safety Evaluation of Cylindrical Tank for Oil Derivates, *International Conference "Inservice Inspection"*, Pula 1995, Zbornik referatov, 1995, 255-262